

# 3RR-4U24-25B

# HARDERBACK

Maletas Industriales | Maletines Militares  
Estuches de Protección | Cajas Polipropileno  
Mochilas Resistentes | Cajas Biométricas



## 24" Shock Racks - Removable Series



Color:



### [ Especificaciones ]

Profundidad del Rack: 24" (60.96cm)  
Interior Anchura: 19" (48.26cm)  
Interior Altura: 7" (17.8 cm)  
Tipo de carril: Cuadrado

### Profundidad de la Tapa:

Frontal	Trasera
( 2" )	( 5" )
( 5.1cm )	( 12.7cm )

Unidades de Rack: 4U

### [ Características ]

- Marco completamente desmontable para acceder a la integración del banco
- Cumple o excede MIL-STD 810G
- Rango de carga útil estándar de 40 a 150 libras
- Gama de carga útil extendida opcional de 160 a 300 lbs.
- Ancho estándar de rack de 19" según ANSI / EIA-310-C
- Carriles de cremallera de sujeción cuadrada para acomodar tuercas de jaula estándares internacionales # 10-32 o estándar de 6 mm
- La robusta carcasa rotomoldeada de SKB garantiza resistencia y resistencia a impactos
- Moldeados en apilamiento de costillas y lengüetas están diseñados para apilar con los fabricantes competitivos casos
- Acero inoxidable recubierto de polvo negro (estándar) que están empotrados para la protección
- 8 empuñaduras de elevación
- Válvula de alivio de presión automática (estándar)
- Correas de acoplamiento (estándar)

### [ Accesorios ]

3SKB-SA  
- Shock Absorber Kit

3SKB-SLP  
- Shipping Label Plate

3SKB-SR24  
- 24" Support Rails



Juego de 8 amortiguadores adicionales Con un rango de carga 40 a 150 lbs (18 kg a 68 kg)  
\* Instalado por la fábrica solamente.



Interior Anchura: 7.00 in (17.78 cm)  
Placa de etiquetas de aluminio se puede añadir al exterior, es para adherir las etiquetas de envío o el marcado de los productos para el inventario. La etiqueta mide 12 "x 7".  
\* El kit para su instalación está completo.



Los rieles de soporte están hechos de acero galvanizado para soportar peso adicional para bastidores de choque de 24" solamente.

[ Mexico D.F ] 55.8851.8726 - 55.8851.8725  
[ Querétaro ] 442.234.1610 - 442.234.1338  
www.harderback.com

# HARDERBACK

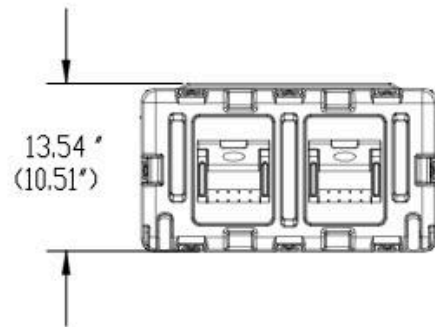
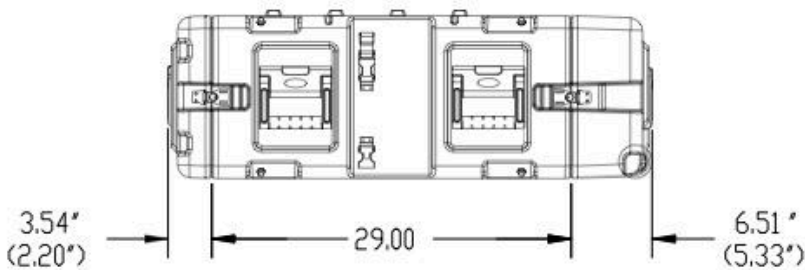
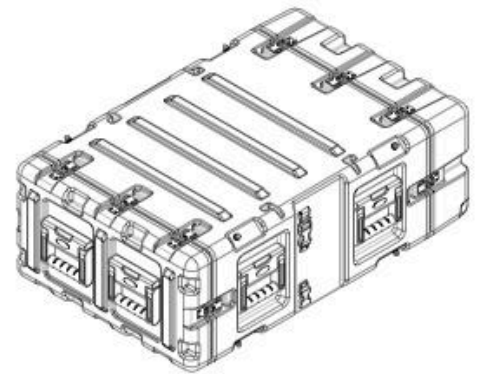
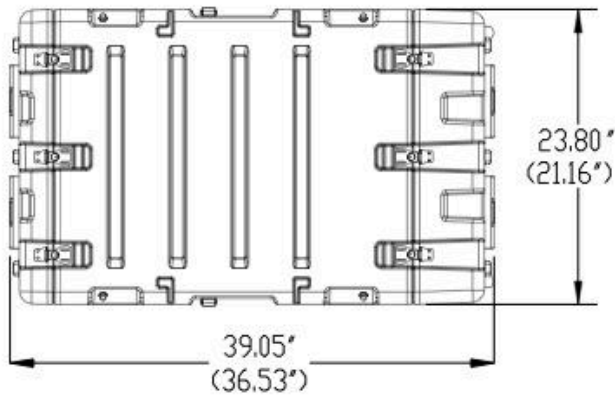
# 3RR-4U24-25B

# HARDERBACK

Maletas Industriales | Maletines Militares  
 Estuches de Protección | Cajas Polipropileno  
 Mochilas Resistentes | Cajas Biométricas



[Draw]



3RR-4U24-25

NOTE: DIMENSIONS IN (X.XX) ARE ID

Case Series	Removate Rack Series	Dimensions (for reference only)				
		Length	Width	Overall	Base / Lid	
Case part#	3RR-4U24-25	left to right	front to back	height	height	
Weight		Exterior	39.05'	23.80'	13.54'	
		Interior	36.53'	21.16'	10.51'	