

3R5123-21B-E

HARDERBACK

Maletas Industriales | Maletines Militares
Estuches de Protección | Cajas Polipropileno
Mochilas Resistentes | Cajas Biométricas



Colores



Especificaciones [Largo x Ancho x Profundo]

Exterior:

[55.00" x 27.00" x 24.00"]
[139.70 x 68.58 x 60.96 cm]

Interior:

[51.50" x 23.50" x 21.50"]
[130.81 x 59.69 x 54.61 cm]

Peso:

[69.00 lb] [31.30 kg]

Certificaciones

MIL-C-4150J / MIL-STD-810F

[Características]

Estos Cases Mil-Standard fueron diseñados para cumplir con las especificaciones militares más exigentes.

- [] Diseño impermeable y resistente al polvo.
- [] LLDPE Polietileno resistente al impacto.
- [] Resistente a los Rayos UV, solventes, corrosión, hongos (MIL-STD-810F).
- [] Alivio de presión / válvulas de ventilación.
- [] Resistente al daño por impacto (MIL-STD-810F).
- [] Cierres y bisagras de acero inoxidable.
- [] Tapa extraíble para un fácil acceso

[Configuraciones]

- [] Sin Foam, Vacío

[Accesorios]

- [] 3SKB-SLP kit
 - Se ajusta a la serie 3R y Shock Racks
 - Montaje en acero inoxidable.
 - Incluye tornillos, arandelas selladas de goma y tuercas nylock.
 - Mide 12" x 7" (30.48 x 17.78 cm)
- [] 3SKB-CAST1
 - Juego de llantas y placas. Para cases que no vienen equipados con asa y llantas incorporadas



[3SKB-SLP kit]



[3SKB-CAST1]

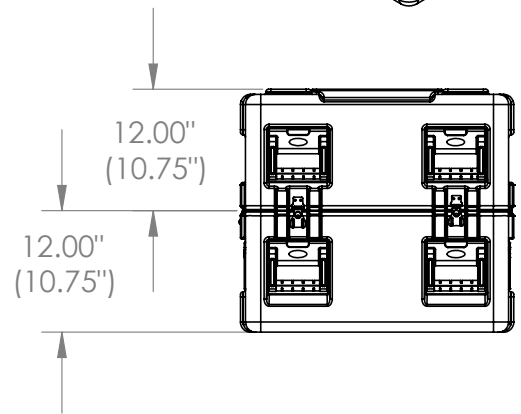
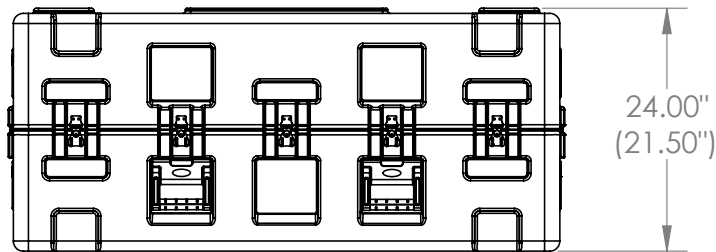
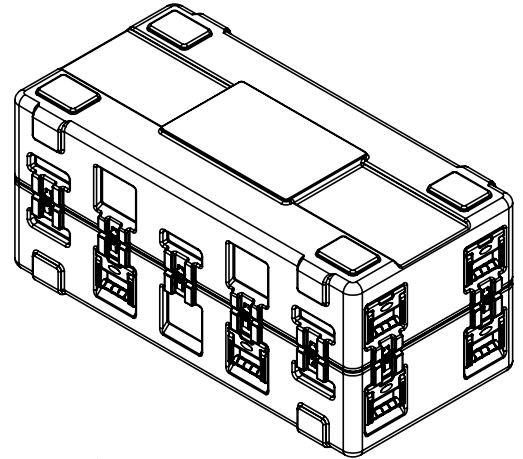
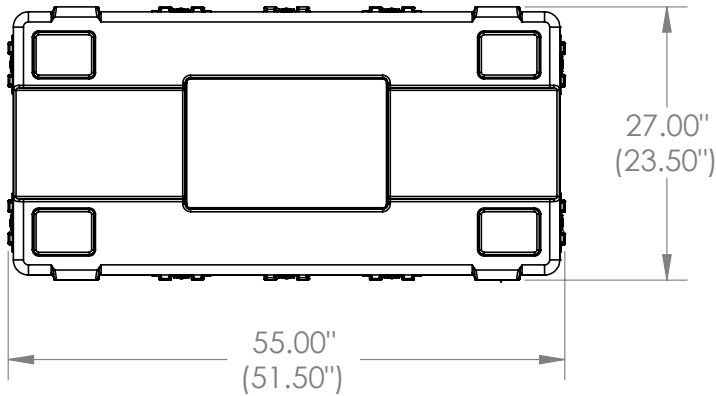
[Mexico D.F] 55.8851.8726 - 55.8851.8725
[Querétaro] 442.234.1610 - 442.234.1338
www.harderback.com

HARDERBACK

3R5123-21B-E

HARDERBACK

Maletas Industriales | Maletines Militares
Estuches de Protección | Cajas Polipropileno
Mochilas Resistentes | Cajas Biométricas



3R5123-21

Case Series:	Mil Standard	Dimensions (for reference only)				
Case part#	3R5123-21		Length	Width	Overall	Base / Lid
			left to right	front to back	height	height
Weight:		Exterior	55.00"	27.00"	24.00"	12.00"/12.00"
		Interior	51.50"	23.50"	21.50"	10.75"/10.75"